

PANORAMIC 1417 - F



La suprématie des idées.

PANORAMIC

P 40.17

P 40.16



CARACTERISTIQUES ET PERFORMANCES



Cabine

- Conforme aux normes ISO 3449 (FOPS) et ISO 3471 (ROPS).
- Commandes mécaniques à leviers ou joystick électro-proportionnel en option.

Flèche

- Télescopique avec coulissement des éléments sur patins anti-friction réglables.
- Système hydraulique de sortie et câbles électriques intégrés dans la flèche afin d'obtenir fiabilité et protection.
- Dispositif intégré à actionnement hydraulique de déport.

Tablier porte-équipements

- Dispositif hydraulique d'accrochage/décrochage rapide système Tac-Lock avec commande en cabine.
- De série un service hydraulique à double effet avec enclenchements rapides pour l'actionnement d'outils ayant des fonctions hydrauliques.

Correcteur de dévers

- A actionnement hydraulique avec commande en cabine.

Stabilisateurs AV

- A commande indépendante avec blocage de sécurité quand la flèche est levée.

Fourches

- De type flottant: longueur 1200 mm. Section 130 x 50.
- L'entraxe des fourches est réglable manuellement de 450 à 1010 mm.

Braquage

- Quatre roues directionnelles, avec re-synchronisation automatique à fin-course en cas de désalignement et sélection de trois modes de braquage depuis la cabine.

Moteur

- 4 cylindres diesel Deutz à émissions réduites (Euro 3), avec injection directe, refroidissement à eau et puissance à 2400 tr/min (97/68/CE) de 74,9 kW (102 CV).

Transmission

- Hydrostatique à réglage électronique.
- Variation automatique et continue de la vitesse de zéro à la vitesse maximale en agissant tout simplement sur la pédale d'accélérateur.
- Boîte de vitesses mécanique à 2 rapports.
- Dispositif Inching-Control pour régler à l'infini la vitesse d'avancement indépendamment du régime moteur.

- Système Finger-Touch pour l'inversion du sens de marche sans ôter les mains du volant.
- Traction intégrale permanente.
- Ponts en portique pour une garde au sol plus importante.

Système de freinage

- Frein de service à disque sur les 4 roues, avec commande hydraulique agissant sur les arbres de sortie des différentiels.
- Frein de stationnement à disque à blocage automatique avec commande hydraulique de déblocage, agissant sur l'arbre principal de transmission.

Circuit hydraulique

- Pompe à cylindrée variable avec commande Load-Sensing.
- Débit maximum en régime: 108 l/min.
- Pression d'exercice: 210 bar.

Circuit électrique

- 12 V, batterie de 100 Ah et alternateur de 90 A.
- Groupe optique et gyrophare mobile.
- Coupe-batterie manuel (automatique en option)

Capacité des réservoirs

- Circuit hydraulique: 140 l
- Gazole: 155 l
- Huile hydrostatique: 12 l
- Huile moteur: 8,5 l
- Liquide de refroidissement: 12 l

Pneus

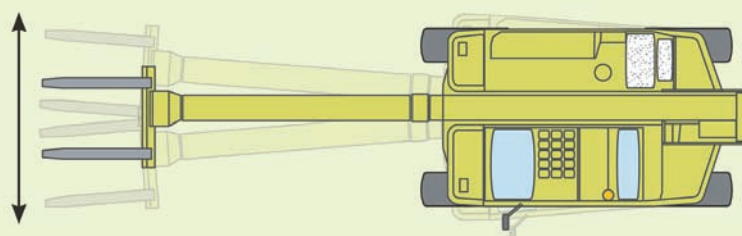
- 405/70-24.

Principales options

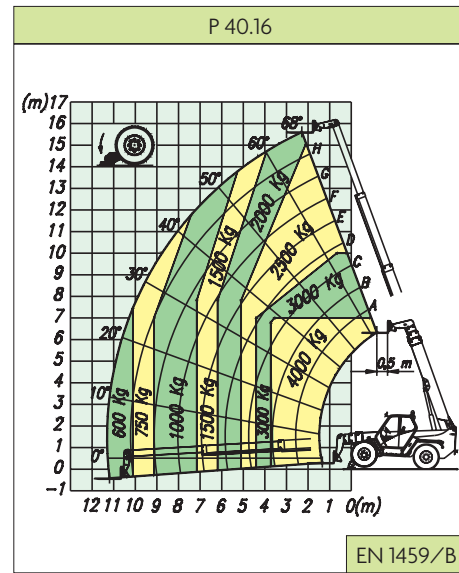
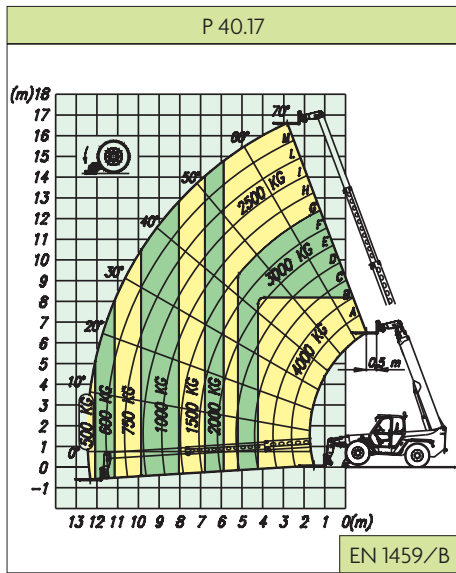
- Blocage du différentiel AR.
- Coupe-batterie automatique.
- Conditionneur manuel.
- Essuie-glace sur la vitre du toit.
- Quatre feux de travail sur la cabine (deux à l'avant et deux à l'arrière).
- Siège avec suspension pneumatique.
- Pare-soleil frontal et supérieur.

Déport latéral de la flèche - Exclusivité Merlo

La partie supérieure du châssis et, avec elle, la flèche télescopique, peuvent être déportées par rapport à l'axe longitudinal de la machine afin d'atteindre avec précision la position souhaitée, le tout sans avoir besoin de repositionner l'élévateur. L'utilisation du translateur intégré ne limite aucunement les performances de la machine, mais plutôt il assure le plein respect des diagrammes de charge, quelle que soit la valeur du déplacement.



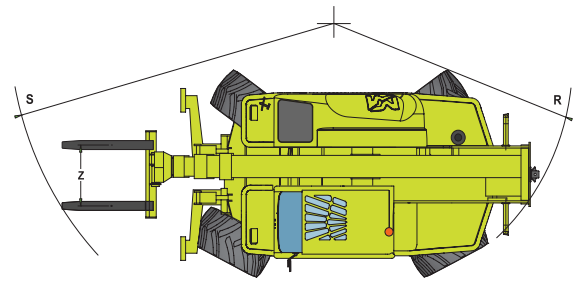
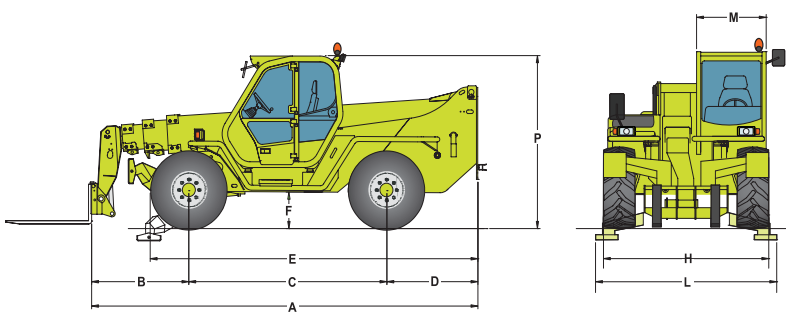
PANORAMIC		P 40.17	P 40.16
Déport latéral	mm	± 435	± 410



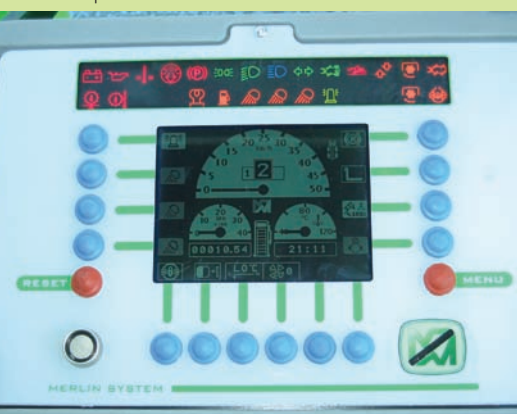
PANORAMIC		P 40.17	P 40.16
Masse			
Masse totale à vide (avec fourches)	kg	10400	10300
Performances			
Charge maximale	kg	4000	4000
Hauteur maximale de levage	m	16,7	15,6
Portée maximale	m	12,5	11,4
Hauteur maxi à la charge maxi	m	8,1	7
Portée à charge maxi	m	4,2	3,7
Charge à hauteur maxi	kg	2500	2000
Charge à portée maxi	kg	500	600
Moteur à émissions réduites (Euro 3)		turbo	
Puissance à 2400 tr/min (97/68/CE)	kW/CV	74,9/102	
Vitesse			
1 ^{er} rapport	km/h	16	16
2 nd rapport (vitesse auto-limitée)	km/h	40	40

PANORAMIC		P 40.17	P 40.16
Dimensions			
A	mm	5795	5575
B	mm	1605	1385
C	mm	2875	2875
D	mm	1315	1315
E	mm	4790	4790
F	mm	480	480
H	mm	2400	2400
L	mm	2600	2600
M	mm	995 ⁽¹⁾	995 ⁽¹⁾
P	mm	2510	2510
R	mm	4050	4050
S	mm	5110	4990
Z	mm	850	850

⁽¹⁾ Largeur utile interne



Le système MERlin permet de gérer, par voie informatique, tous les paramètres de fonctionnement de la machine.



Les stabilisateurs avant à commande indépendante assurent le positionnement correct de la machine sur le terrain tout en garantissant la stabilité maximale. Même avec les stabilisateurs en appui, l'encombrement latéral de la machine est toujours minimum.





Service de proximité

Choisir une machine Merlo signifie découvrir - jour après jour - tous les avantages d'une technologie d'avant-garde et la fiabilité de machines sûres et confortables auxquelles nous pouvons tout demander. Notre vocation est de maintenir un lien étroit avec notre clientèle... vocation qui se manifeste dans les services Merlo Service et qui est soutenue par nos 500 centres d'assistance éparpillés dans le monde entier, tout en apportant les valeurs que seules l'expérience et les technologies innovantes peuvent garantir.

Constructeurs de professionnalisme

Superficialité, négligence et non respect des règles élémentaires de sécurité sont les principales causes d'accidents lors de l'utilisation des machines et des équipements, soulignant le plus souvent l'absence d'un parcours de formation adéquat. Le binôme formation et sécurité doit appartenir au patrimoine professionnel de chacun, il doit faire partie d'un bagage culturel qu'il faut continuellement enrichir par des parcours de formation que notre Centre de Formation et Recherche peut apporter, car c'est un point sûr de référence internationale.

Financer les achats

Merlo Finance est une gamme de produits financiers sur mesure, réalisés pour faciliter les achats et pour optimiser la gestion opérationnelle et financière de votre entreprise. Des conditions économiques compétitives, efficacité administrative et simplicité des démarches sont valorisées par un support technique qui permet de personnaliser la proposition financière, en intégrant aussi des services à valeur ajoutée, tels qu'assurance et documentation contractuelle personnalisée.



MERLO S.P.A.

Via Nazionale 9

12020 S. Defendente di Cervasca - Cuneo - Italia

Tél. +39 0171 614111 - Télécopieur +39 0171 614100

www.merlo.com info@merlo.com

MERLO FRANCE SARL

7 rue des Osiers

78310 COIGNIERES

Tél. 01 30 49 43 60 - Télécopieur 01 30 49 43 69

www.merlo.com info@merlo-france.fr

SOCIETE AVEC SYSTEME
DE GESTION DE LA QUALITE
CERTIFIE PAR DNV
=ISO 9001:2000=