

DIECI



PEGASUS 400°

38.16 | 40.18



dieci.com

OSIĄGI

| | | |
|---|----------------------|----------------------|
| Model maszyny | PEGASUS 38.16 - 400° | PEGASUS 40.18 - 400° |
| Maksymalny udźwig | 3800 kg (8378 lb) | 4000 kg (8818 lb) |
| Maksymalna wysokość podnoszenia | 15,70 m (51,5 ft) | 18,00 m (59,1 ft) |
| Maksymalne poziome wysunięcie wysięgnika | 13,40 m (44 ft) | 15,30 m (50,2 ft) |
| Kąt nachylenia wideł | 133° | 133° |
| Siła szarpnięcia | 5700 daN (12814 lbf) | 5700 daN (12814 lbf) |
| Siła pociągowa | 7300 daN (16411 lbf) | 7300 daN (16411 lbf) |
| Maksymalny dopuszczalny kąt nachylenia podłoża | 40% | 40% |
| Ciężar własny | 13200 kg (29101 lb) | 13700 kg (30203 lb) |
| Prędkość maksymalna (dotycząca koła o maksymalnej dopuszczalnej średnicy) | 26 km/h (16,2 mph) | 26 km/h (16,2 mph) |

WYSIĘGNIK

| | | |
|---------------|----------------------|----------------------|
| Model maszyny | PEGASUS 38.16 - 400° | PEGASUS 40.18 - 400° |
| Podnoszenie | 17,4 s | 20,6 s |
| Wychodzenie | 12,6 s | 14,2 s |
| Wyjście | 34,2 s | 26,0 s |
| Chowanie | 21,9 s | 17,0 s |
| Nabieranie | 3,9 s | 3,8 s |
| Wysypywanie | 2,4 s | 2,0 s |

SILNIK

| | | |
|--------------------------|---|---|
| Model maszyny | PEGASUS 38.16 - 400° | PEGASUS 40.18 - 400° |
| Marka | Kubota | Kubota |
| Moc nominalna | 73,4 kW (98 HP) | 73,4 kW (98 HP) |
| @rpm | 2600 rpm | 2600 rpm |
| Konstrukcja | Czterosuwowy | Czterosuwowy |
| Wtrysk | Elektronika, Common Rail | Elektronika, Common Rail |
| Liczba i układ cylindrów | 4, układ rzędowy | 4, układ rzędowy |
| Pojemność | 3769 cm ³ (230 in ³) | 3769 cm ³ (230 in ³) |
| Zużycie | 231 g/kWh (380 lb/Hp h) | 231 g/kWh (380 lb/Hp h) |
| @rpm | 2600 rpm | 2600 rpm |
| Norma dotycząca emisji | Stage IIIB/Tier 4i | Stage IIIB/Tier 4i |
| Oczyszczanie spalin | Filtr cząstek stałych (DPF) | Filtr cząstek stałych (DPF) |
| Układ chłodzenia | Płyn | Płyn |
| Zasysanie | Turbosprężarka | Turbosprężarka |

MOSTY Z MECHANIZMEM RÓŻNICOWYM

| | | |
|----------------------|--|--|
| Model maszyny | PEGASUS 38.16 - 400° | PEGASUS 40.18 - 400° |
| Rodzaj osi | 2 kierowane, z 4 planetarnymi przekładniami redukcyjnymi | 2 kierowane, z 4 planetarnymi przekładniami redukcyjnymi |
| Rodzaj sterowania | 4 koła / skręt obu osi w tym samym kierunku/ 2 koła | 4 koła / skręt obu osi w tym samym kierunku/ 2 koła |
| Most przedni | Sztywne | Sztywne |
| Most tylny | Wahliwa | Wahliwa |
| Hamowanie zasadnicze | W kąpeli olejowej ze wspomaganiami na osi tylnej i przedniej, z podwójną instalacją hydrauliczną | W kąpeli olejowej ze wspomaganiami na osi tylnej i przedniej, z podwójną instalacją hydrauliczną |
| Hamulec postojowy | Podciśnieniowy ze sterowaniem elektrycznym | Podciśnieniowy ze sterowaniem elektrycznym |

UKŁAD HYDRAULICZNY

| | | |
|-------------------------------|--|--|
| Model maszyny | PEGASUS 38.16 - 400° | PEGASUS 40.18 - 400° |
| Rodzaj pompy hydraulicznej | Podwójna pompa zębata z systemem Energy Saving | Podwójna pompa zębata z systemem Energy Saving |
| Wydajność pompy hydraulicznej | 135 L/min (35,7 gal/min) | 135 L/min (35,7 gal/min) |
| Maksymalne ciśnienie robocze | 23,0 MPa (3336 psi) | 23,0 MPa (3336 psi) |
| Sterowanie rozdzielacza | Joystick 5in1 proporcjonalny | Joystick 5in1 proporcjonalny |
| Rodzaj rozdzielacza | Hydrauliczny 5-segmentowy, serwo sterowany ze sterowaniem elektrycznym, proporcjonalny „Load Sensing” z „Flow Sharing”, 5 jednoczesnych ruchów | Hydrauliczny 5-segmentowy, serwo sterowany ze sterowaniem elektrycznym, proporcjonalny „Load Sensing” z „Flow Sharing”, 5 jednoczesnych ruchów |

POZIOM OLEJÓW I PŁYNÓW

| | | |
|---------------------------------|----------------------|----------------------|
| Model maszyny | PEGASUS 38.16 - 400° | PEGASUS 40.18 - 400° |
| Instalacja hydrauliczna (razem) | 270,0 L (71,33 gal) | 270,0 L (71,33 gal) |
| Zbiornik paliwa | 180,0 L (47,55 gal) | 180,0 L (47,55 gal) |

UKŁAD PRZENIESIENIA NAPĘDU

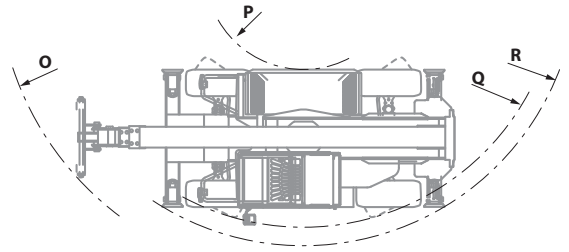
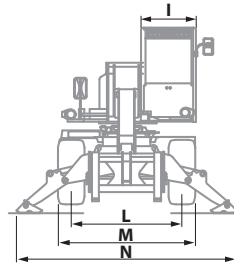
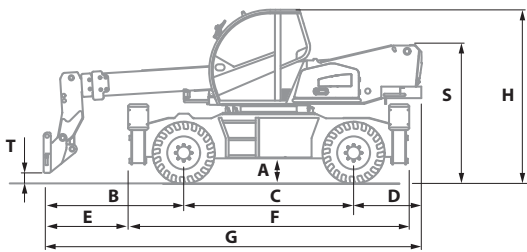
| | | |
|------------------------------------|---|---|
| Model maszyny | PEGASUS 38.16 - 400° | PEGASUS 40.18 - 400° |
| Rodzaj układu przeniesienia napędu | Hydrostatyczny, z pompą o zmiennej wydajności | Hydrostatyczny, z pompą o zmiennej wydajności |
| Silnik hydrauliczny | Hydrostatyczny, z automatyczną przekładnią bezstopniową CTV | Hydrostatyczny, z automatyczną przekładnią bezstopniową CTV |
| Zmiana kierunku jazdy | Elektrohydrauliczna | Elektrohydrauliczna |
| Pedał ruchu precyzyjnego (inching) | Pedał hydrauliczny do kontrolowanej jazdy | Pedał hydrauliczny do kontrolowanej jazdy |
| Skrzynia biegów | Dwubiegowa, serwo sterowana | Dwubiegowa, serwo sterowana |

OPONY

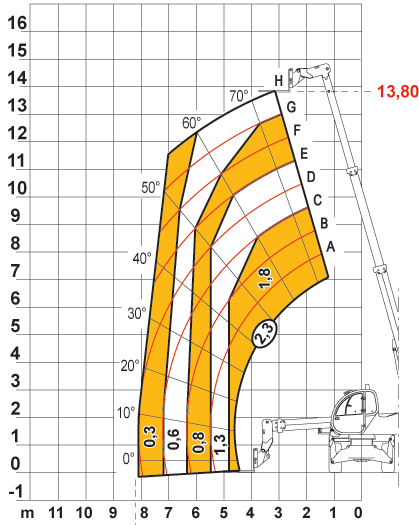
| | | |
|-------------------|----------------------|----------------------|
| Model maszyny | PEGASUS 38.16 - 400° | PEGASUS 40.18 - 400° |
| Opony standardowe | 400/70x20" | 400/70x20" |
| Opcjonalne opony | 400/70R20" | 400/70R20" |

WYMIARY

| Model maszyny | PEGASUS 38.16 - 400° | PEGASUS 40.18 - 400° |
|---------------|----------------------|----------------------|
| A | 310 mm (12,2 in) | 310 mm (12,2 in) |
| B | 2430 mm (95,7 in) | 2280 mm (89,8 in) |
| C | 2950 mm (116,1 in) | 2950 mm (116,1 in) |
| D | 1175 mm (46,3 in) | 1175 mm (46,3 in) |
| E | 1490 mm (58,7 in) | 1330 mm (52,4 in) |
| F | 4880 mm (192,1 in) | 4880 mm (192,1 in) |
| G | 6740 mm (265,4 in) | 6630 mm (261 in) |
| H | 3035 mm (119,5 in) | 3035 mm (119,5 in) |
| I | 980 mm (38,6 in) | 980 mm (38,6 in) |
| L | 1920 mm (75,6 in) | 1920 mm (75,6 in) |
| M | 2380 mm (93,7 in) | 2380 mm (93,7 in) |
| N | 3968 mm (156,2 in) | 3968 mm (156,2 in) |
| O | 5163 mm (203,3 in) | 5163 mm (203,3 in) |
| P | 1700 mm (66,9 in) | 1700 mm (66,9 in) |
| Q | 4430 mm (174,4 in) | 4430 mm (174,4 in) |
| R | 4750 mm (187 in) | 4750 mm (187 in) |
| S | 2420 mm (95,3 in) | 2420 mm (95,3 in) |
| T | 200 mm (7,9 in) | 140 mm (5,5 in) |



MAX 2,3 t



8,10

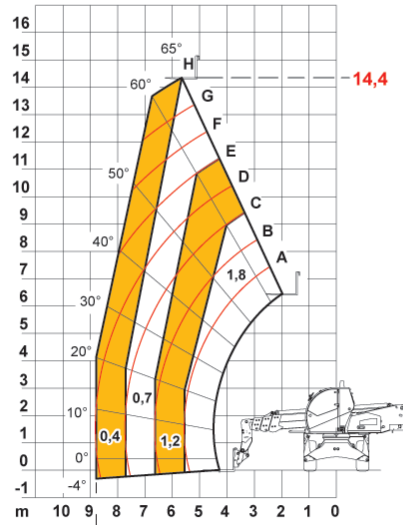
EN1459

AXBI487



38.16 - 400°

MAX 1,8 t



8,8

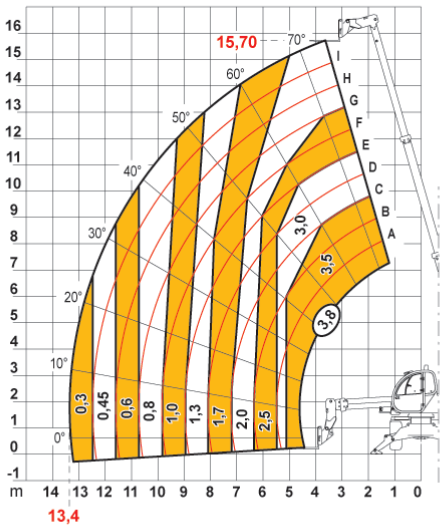
EN1459

AXBI508



40.18 - 400°

MAX 3,8 t



13,4

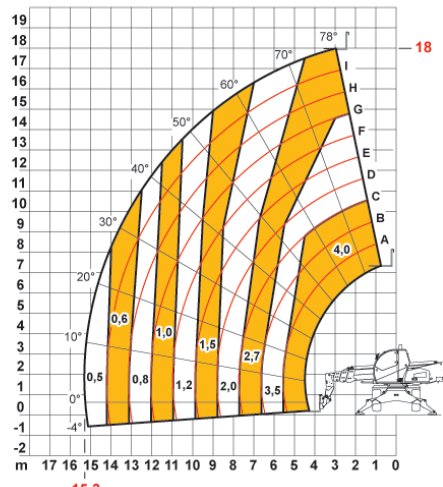
EN1459

AXBI487-I



38.16 - 400°

MAX 4,0 t



15,3

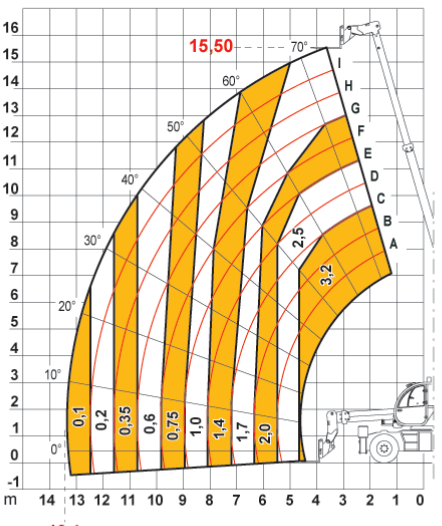
EN1459

AXBI508/I



40.18 - 400°

MAX 3,2 t



13,4

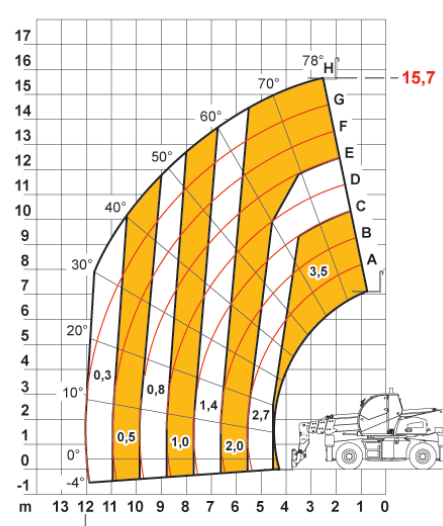
EN1459

AXBI487-I2



38.16 - 400°

MAX 3,5 t



12,0

EN1459

AXBI508/I2



40.18 - 400°