



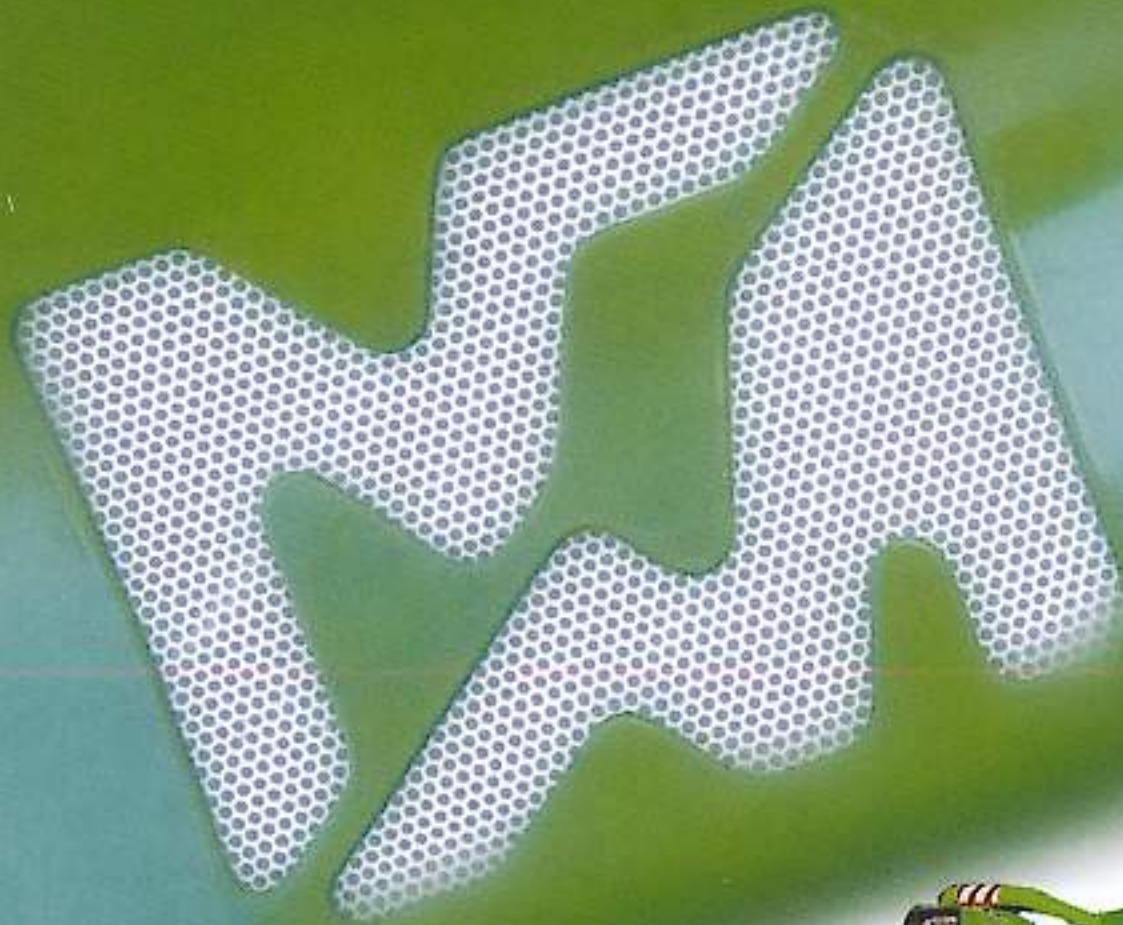
SOCIETE AVEC SYSTEME
DE GESTION DE LA QUALITE
CERTIFIE PAR DNV
=ISO 9001:2000=

roto

33.16 KS

35.13 KS

50.10 KS



LA GAMME

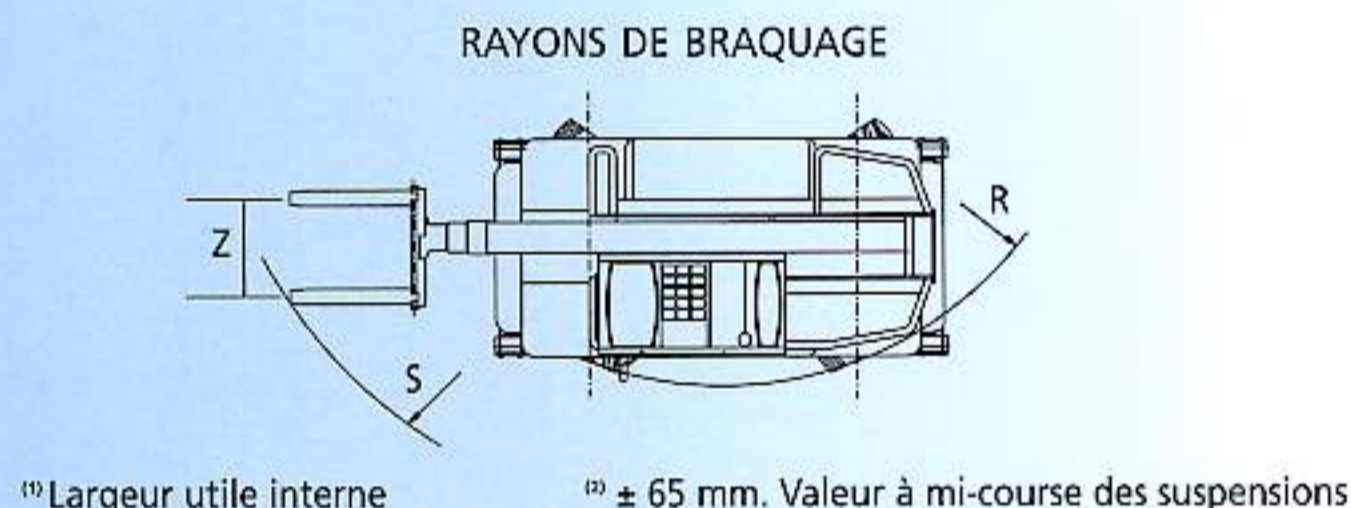
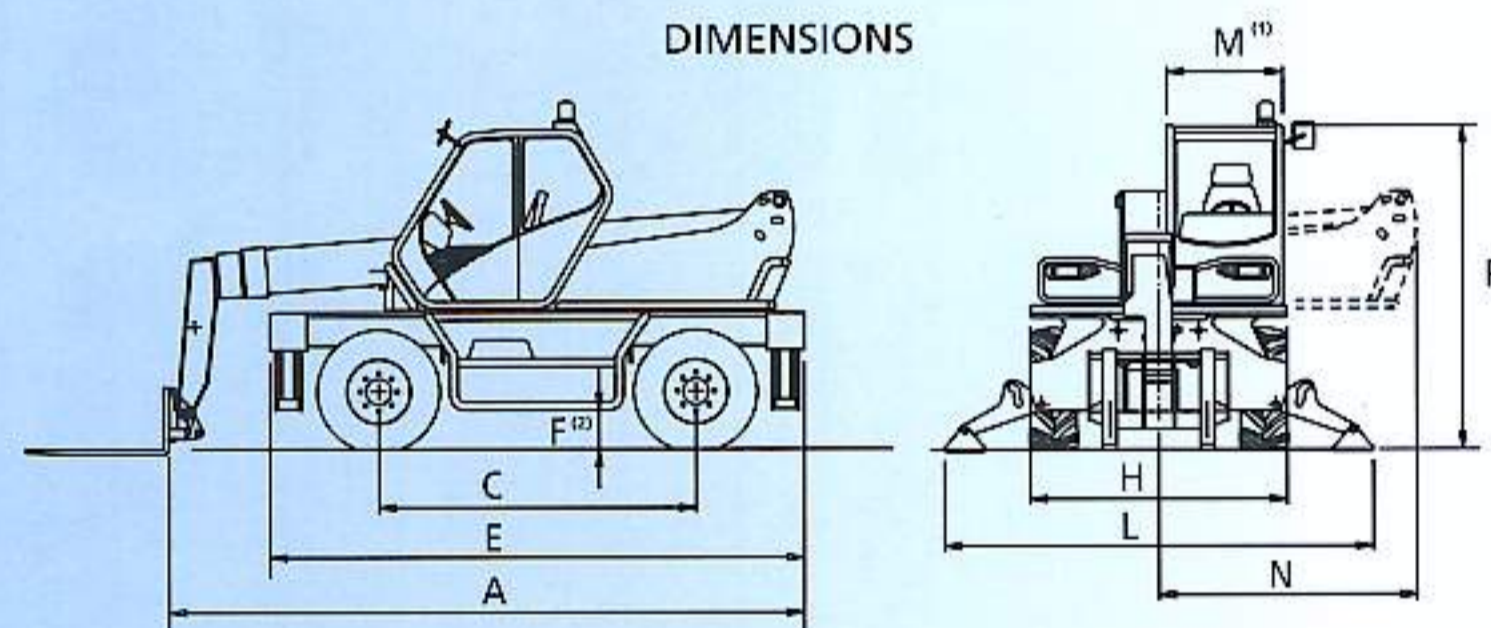
ROTO

MODELE		33.16 KS	35.13 KS	50.10 KS
MASSE				
Masse totale à vide (avec fourches)	kg	12.040	12.040	11.740
PERFORMANCE				
Charge maximum	kg	3.300	3.500	5.000
Hauteur maximum de levage	mm	15.810	13.400	10.200
Portée maximum	mm	13.500	11.180	7.850
Hauteur à la charge maximum	mm	7.500	8.700	8.500
Portée à la charge maximum	mm	5.000	5.300	3.900
Charge à hauteur maximum	kg	1.500	2.500	4.000
Charge à portée maximum	kg	500	650	1.500
Force de cavage (godet de 800 l)	kg	4.230	4.230	4.230
Effort de traction (au dynamomètre)	kg	7.800	7.800	7.800
Rotation totale du tablier	degrés	140	140	140
Rotation de la tourelle	degrés	400	400	400
VITESSES				
1 ^{er} rapport	km/h	11	11	11
2 ^{ème} rapport	km/h	40	40	40

Suspensions hydro-pneumatiques nivelables

- Les suspensions hydro-pneumatiques offrent le confort maximum à l'opérateur en éliminant le tangage de la machine ainsi lors des transferts à vitesse maximum de 40 km/h.
- Les suspensions hydro-pneumatiques présentent trois modes de fonctionnement: automatique, manuel, bloqués.
 - Le fonctionnement automatique est idéal lors de déplacement rapide sur route.
 - Le passage en mode manuel permet à l'opérateur de varier la position des suspensions en fonction de ses propres exigences.
 - Les suspensions peuvent également être bloquées par l'opérateur à la position désirée de manière à maintenir constante la position acquise.
- La correction de l'inclinaison latérale est de $\pm 9^\circ$ (16%), celle longitudinale de $\pm 5^\circ$ (9%).

ROTO		33.16 KS	35.13 KS	50.10 KS
A	mm	6.370	5.550	5.320
C	mm	2.760	2.760	2.760
E	mm	4.645	4.645	4.645
F	mm	350	350	350
H	mm	2.240	2.240	2.240
L	mm	3.530	3.530	3.530
M	mm	995	995	995
N	mm	2.220	2.220	2.220
P	mm	2.790	2.790	2.790
R	mm	3.920	3.920	3.920
S	mm	6.150	5.440	5.230
Z	mm	850	850	850



CABINE

- La cabine, conforme aux normes ISO 3449 (FOPS) et EN 23411.
- Les commandes sont avec leviers joystick "2 en 1".

DISPOSITIFS DE SECURITE

- Dispositif de contrôle de stabilité avec alarme visuelle et acoustique et blocage des seuls mouvements aggravants.
- Clapets de sécurité sur tous les vérins du bras télescopique et des stabilisateurs.
- Le frein de parking est à blocage automatique lorsque le moteur est arrêté.

BRAS

- Télescopique à trois sections, il est construit en acier à haute limite de résistance, avec coulissement des éléments sur patins antifriction réglables.
- Système d'extension protégé, interne au bras même.

TABLIER PORTE-EQUIPEMENTS

- Le tablier antérieur porte-équipements à attelage rapide "Tac-Lock", avec commande hydraulique depuis la cabine, permet de changer rapidement l'outillage.
- Il est muni de deux prises hydrauliques qui réalisent un service à double effet pour l'actionnement des outils dotés de fonctions hydrauliques.

FOURCHES

- Elles sont de type flottant: longueur 1200 mm, section 130 x 50 mm.

- L'empattement des fourches est réglable manuellement de 450 à 1050 mm.

STABILISATEURS INDEPENDANTS

- Quatre stabilisateurs hydrauliques indépendants.

BRAQUAGE

- Les quatre roues motrices sont toutes directrices avec re-synchronisation automatique en cas de désalignement et avec trois modes de braquage:
 - Sur les roues avant.
 - Sur les quatre roues.
 - En crabe.

MOTEUR

- 4 cylindres Diesel turbo à émissions réduites (EURO 2), injection directe, refroidissement à eau, puissance 74,9 kW à 2400 t/min (97/68/CE).

TRANSMISSION HYDROSTATIQUE

- La transmission hydrostatique avec moteur à cylindrée variable à gestion électronique assure le réglage automatique et continu de la vitesse de la machine de zéro à la vitesse maximale de 40 km/h, en agissant simplement sur la pédale de l'accélérateur.
- La boîte à vitesses est à deux rapports avec commande électrique.
- Grâce au système "Finger-Touch", l'inversion du sens de marche peut être opérée même si la machine est en mouvement sans devoir lâcher les mains du volant.

- La traction est à quatre roues motrices permanentes, avec des ponts portiques qui garantissent une formidable garde au sol.

FREINS

- Le frein de service est à disque sur les arbres de sortie des différentiels.
- Le frein de parking est à disque à blocage automatique sur l'arbre de transmission principal avec commande de déblocage hydraulique.

SYSTEME HYDRAULIQUE

- De type "Load-Sensing": il s'agit d'un système moderne de gestion de l'installation hydraulique qui règle automatiquement le débit de la pompe pour l'adapter aux besoins des utilisations externes de façon à éviter des gaspillages d'énergie, des bruits et le vieillissement rapide de l'huile hydraulique.
- Pompe unique à pistons axiaux à débit variable, avec commande "Load-Sensing".
- Débit maximum: 120 l/min
- Pression de service: 210 bar

INSTALLATION ELECTRIQUE

- A 12 V, batterie de 160 Ah et alternateur de 90 A.
- Feux de route et girophare mobile.

CAPACITE DES RESERVOIRS

- Huile hydraulique: 130 l
- Diesel: 155 l
- Huile hydrostatique: 12 l
- Huile moteur: 8,5 l
- Liquide de refroidissement: 12 l

PNEUS

- 400/70-20 14 PR.

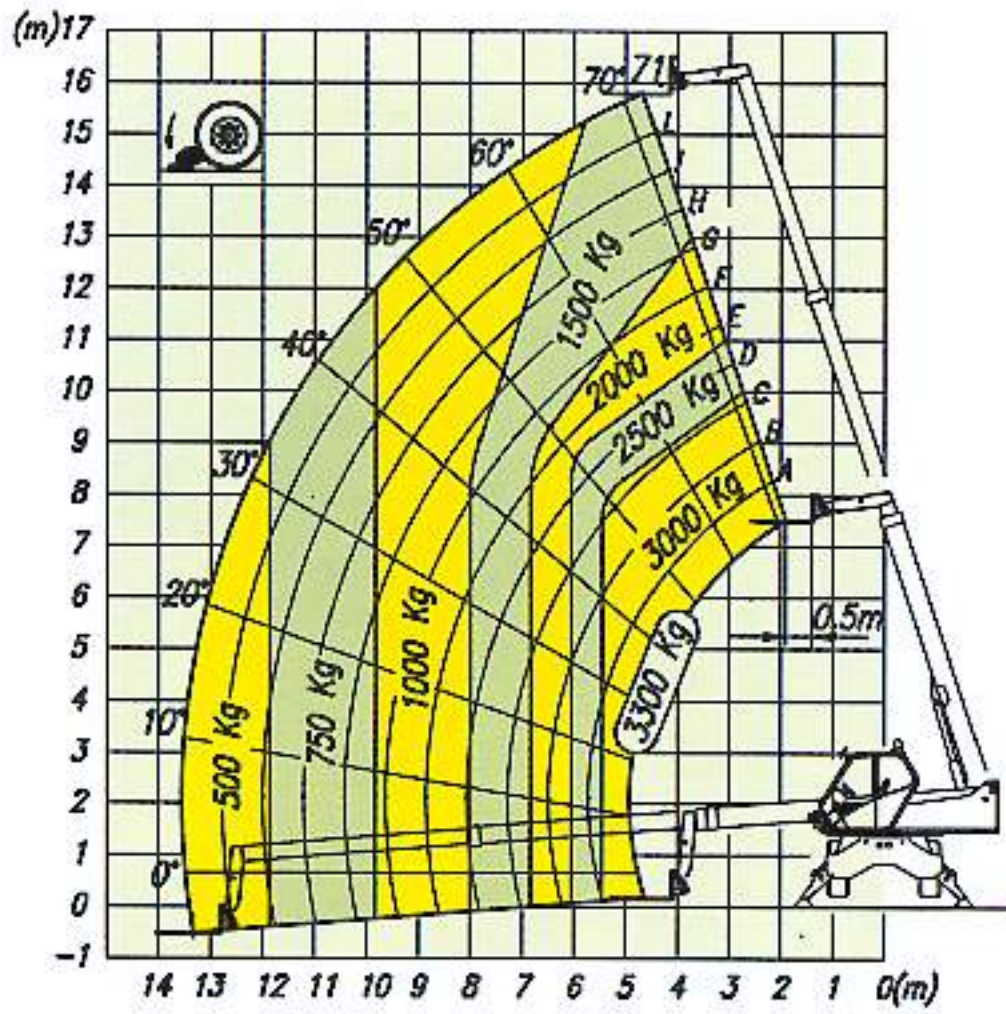
OPTIONS

- Pneus 18-19.5 16 PR
- Commande joystick "5 en 1" électronique
- Feux de travail sur cabine
- Essuie-glace de toit
- Blocage du différentiel arrière
- Protection glace antérieure
- Feux de travail sur cabine

ROTO KS

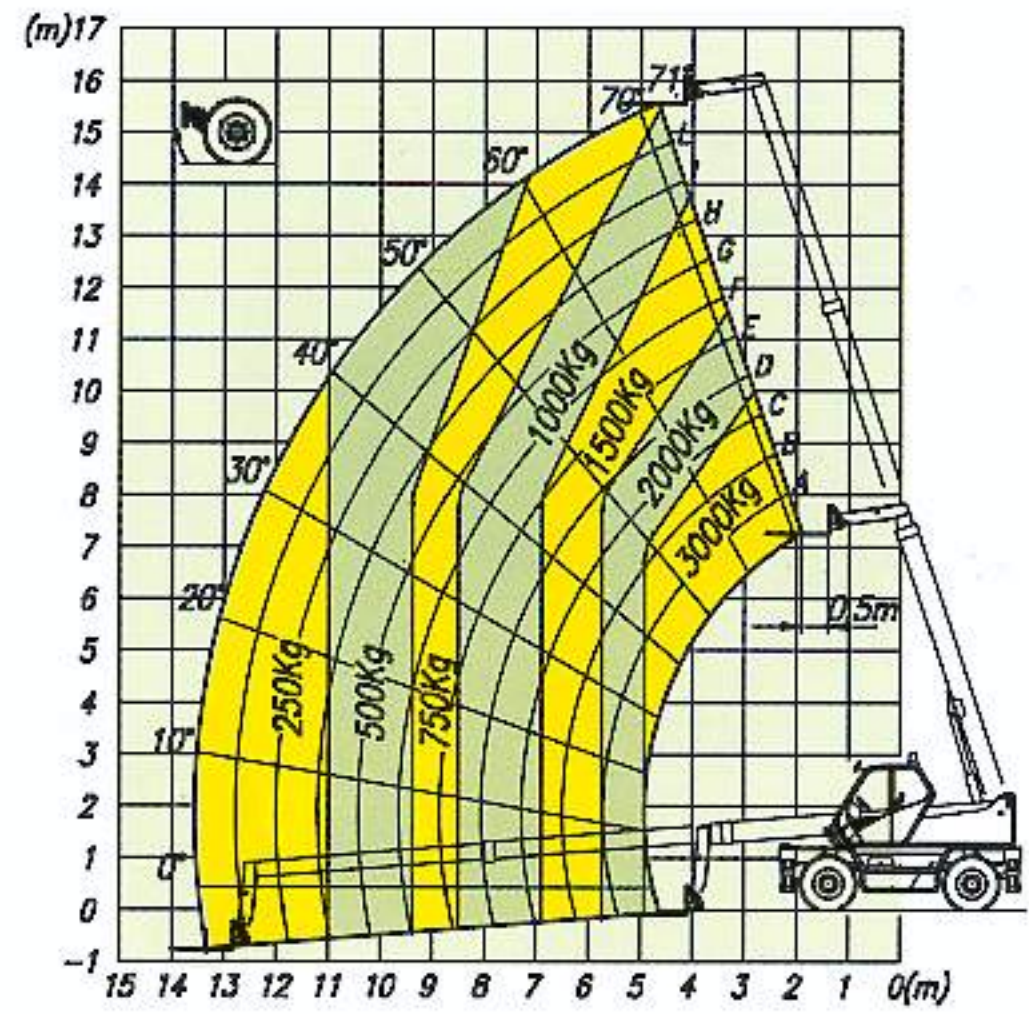
33.16 KS

SUR STABILISATEURS



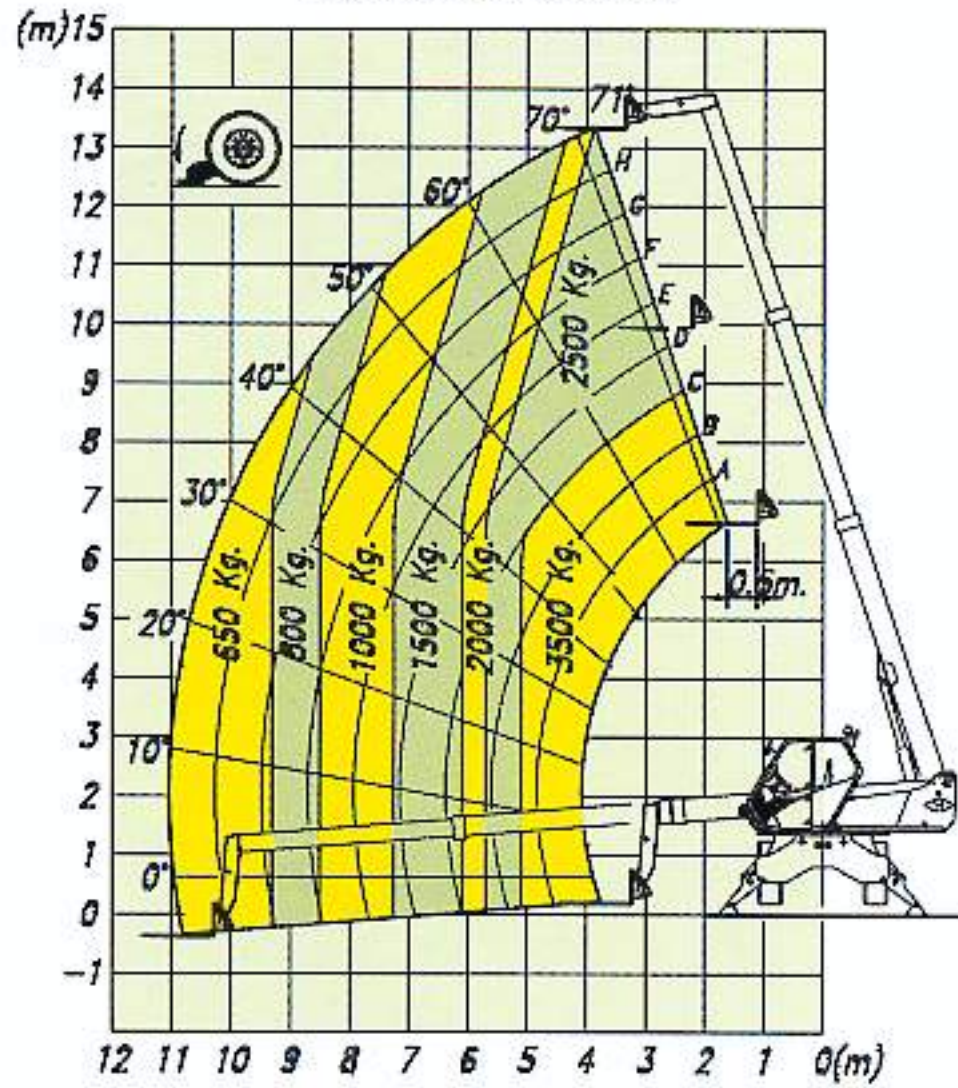
33.16 KS

SUR PNEUS



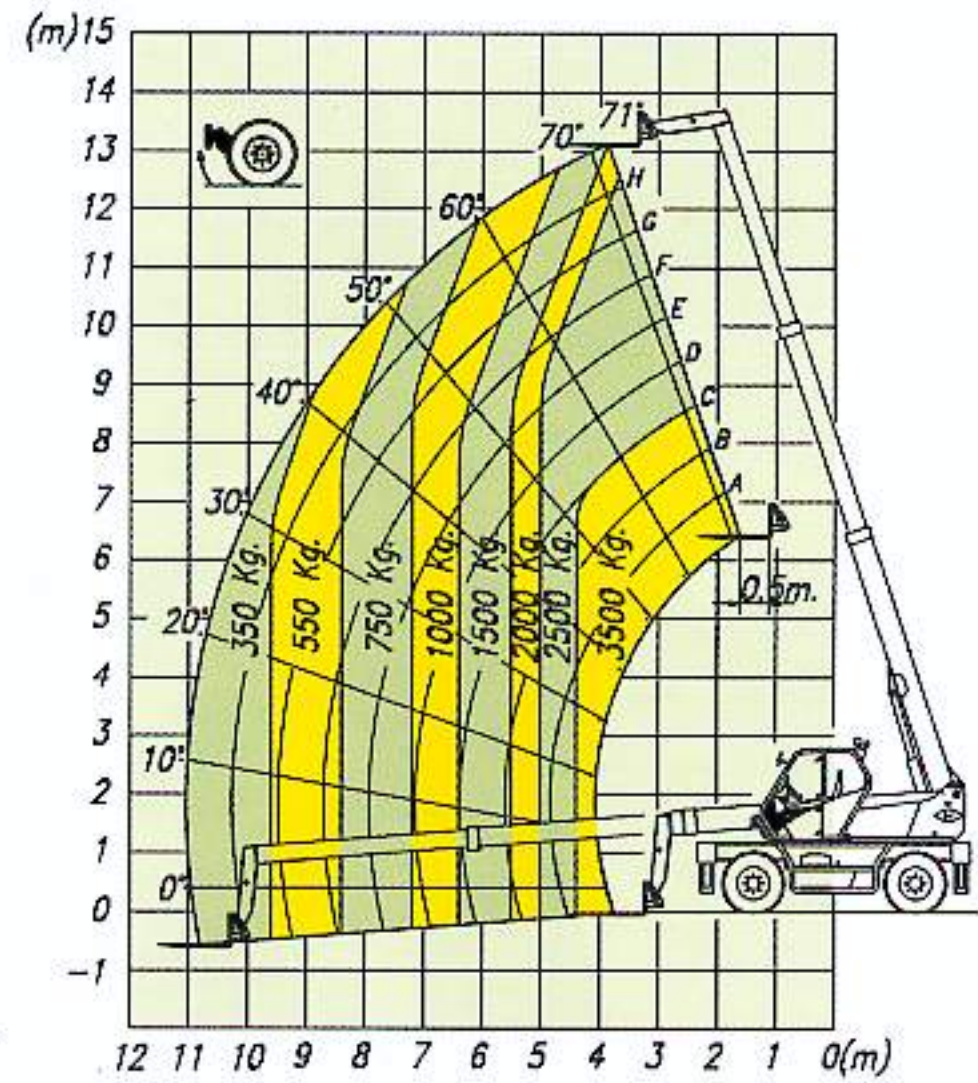
35.13 KS

SUR STABILISATEURS



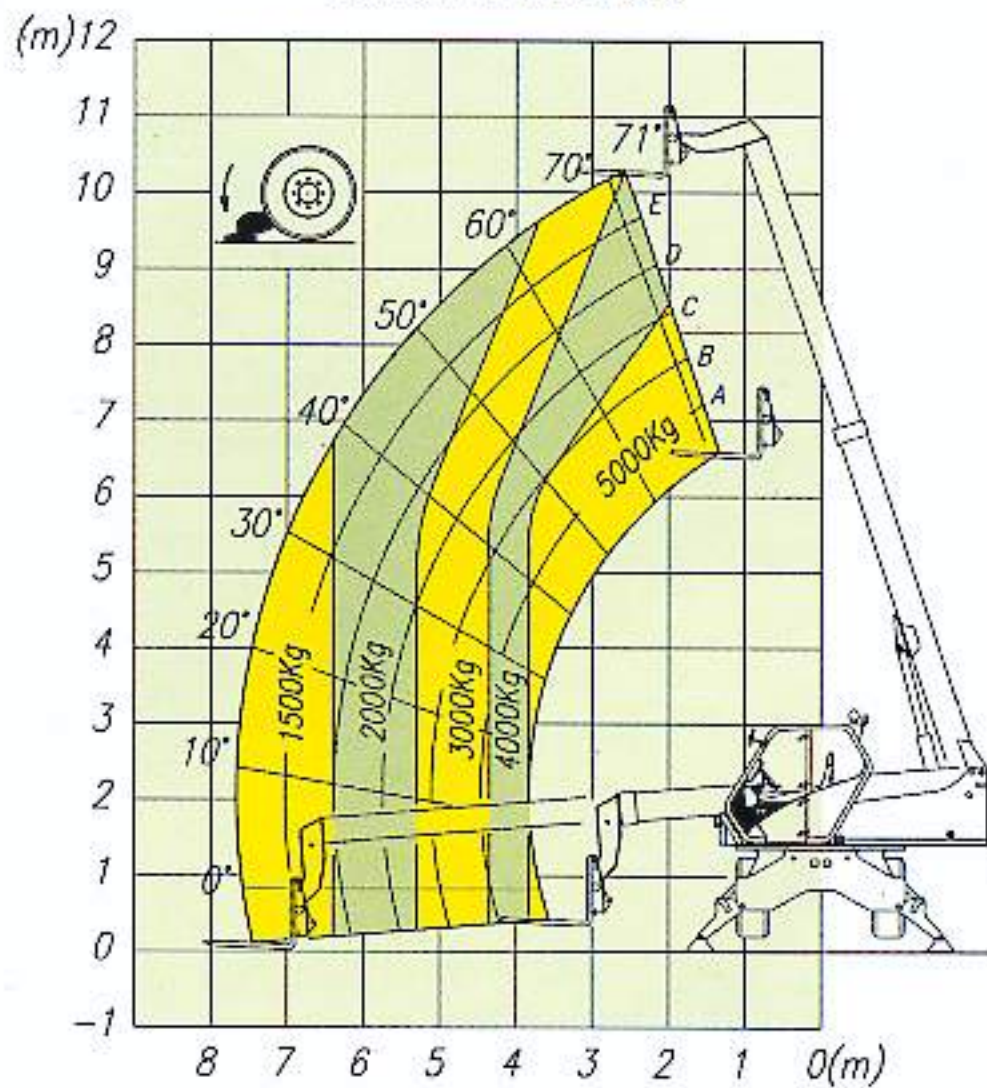
35.13 KS

SUR PNEUS



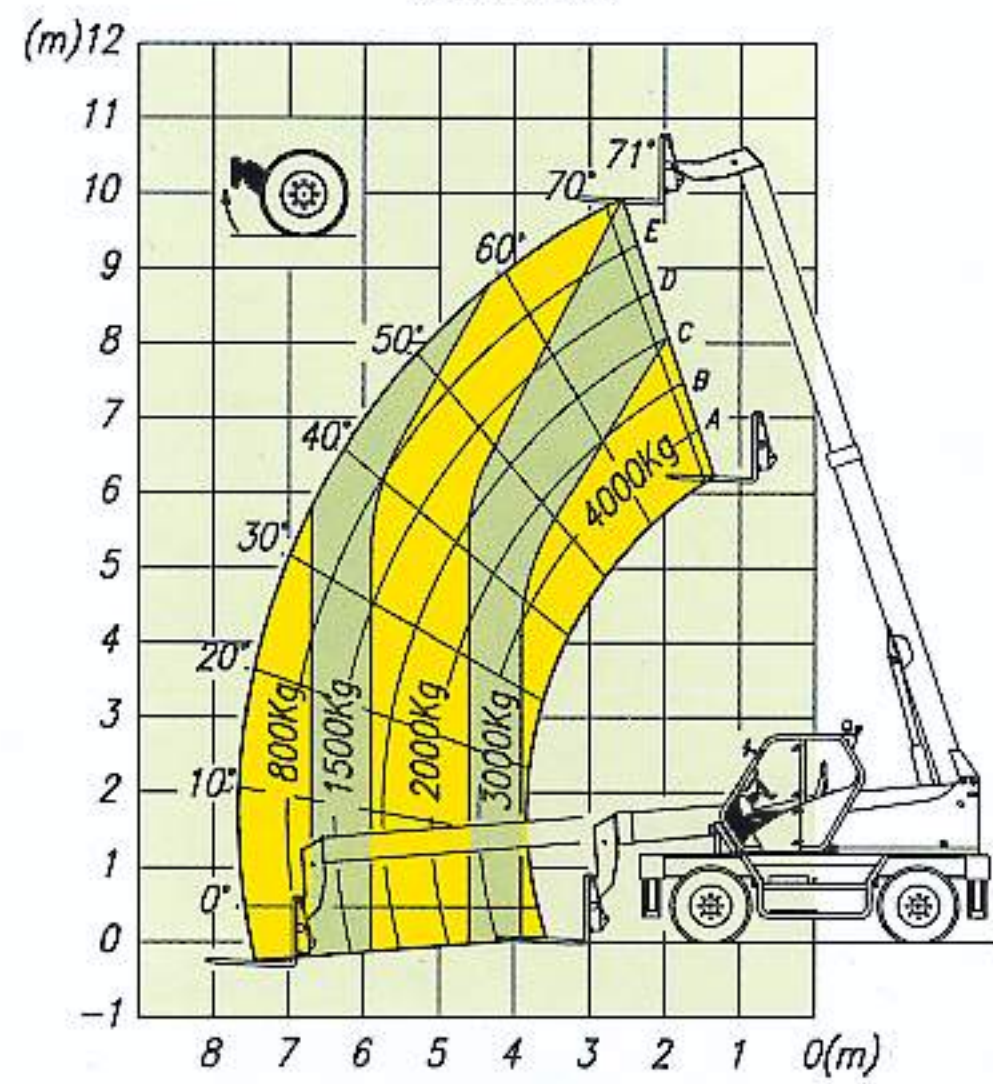
50.10 KS

SUR STABILISATEURS



50.10 KS

SUR PNEUS



Une vaste gamme d'équipements interchangeables et de nombreux dispositifs en option mettent en valeur les performances et la polyvalence des ROTO KS

Godet malaxeur



Treuil



Godet



Flechette avec treuil



Plateforme aérienne porte-personnes



MERLO

MERLO SPA INDUSTRIA METALMECCANICA
12020 S. Defendente di Cervasca (CN) - Italie
Tél. +39 0171 614111 - Télécopieur +39 0171 614100
www.merlo.com - info@merlo.com



MERLO FRANCE
info@merlo-france.fr



MERLO UK
info@merlo.co.uk



MERLO DEUTSCHLAND
info@merlo.de



MERLO IBERICA
servicios_generales@merlo-iberica.es

MERLO

MERLO FRANCE SARL
7 rue des Osiers - 78310 COIGNIERES
Tél. 01 30 49 43 60 - Télécopieur 01 30 49 43 69
info@merlo-france.fr