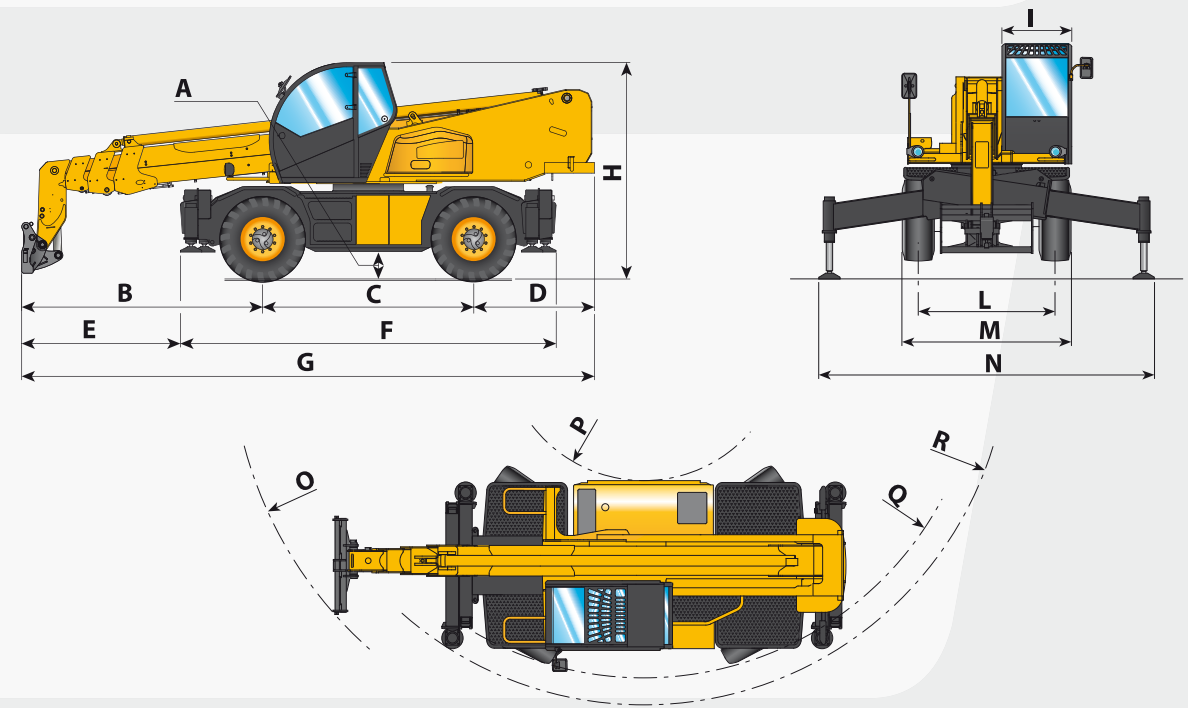


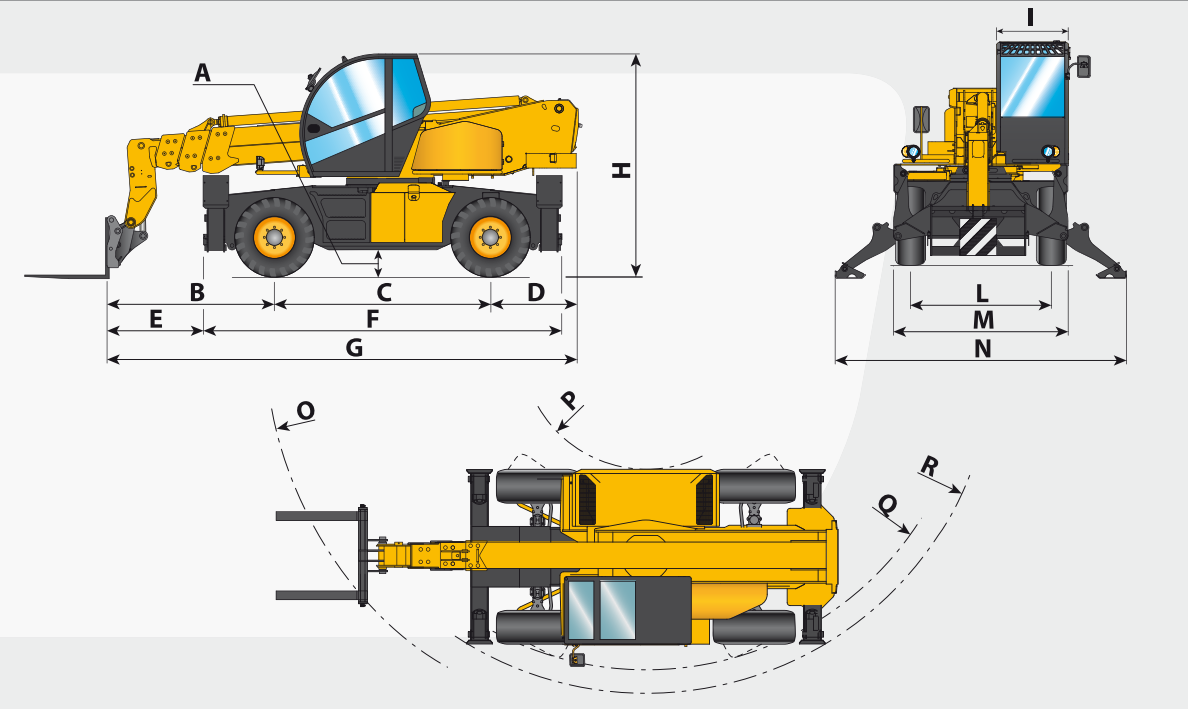
WYMIARY	38.16 400°	40.18 400°	40.25	50.19	50.21	60.16
A	310	310	360	360	360	360
B	2430	2280	3365	2660	2835	2580
C	2950	2950	2950	2950	2950	2950
D	1175	1175	1685	1150	1365	1190
E	2430	1330	2195	1510	1665	1580
F	4880	4880	5290	5290	5290	4940
G	6555	6405	8000	6760	7150	6720
H	3040	3035	3025	3025	3025	3020
I	980	980	980	980	980	980
L	1920	1920	1920	1920	1920	1920
M	2380	2380	2380	2380	2380	2380
N	3820	3970	5070	4800	5070	3820
O	6230	5160	6175	5450	5585	5380
P	1700	1700	1700	1700	1700	1700
Q	4430	4430	4430	4430	4430	4430
R	4660	4750	4790	4790	4790	4800

Wymiary podane w milimetrach

40.25
50.19
50.21



38.16
400°
40.18
400°
60.16



www.dieci.com

Dieci S.r.l. - Via E. Majorana, 2-4 - Montecchio Emilia (RE) ITALY
Tel. 0+3 0522 869611 - Fax +39 0522 869798 - E-mail: info@dieci.com



PEGASUS

OSIĄGI	38.16 400°	40.18 400°	40.25	50.19	50.21	60.16
Maksymalny udźwig (kg)	3.800	4.000	4.000	5.000	5.000	6.000
Maksymalna wysokość podnoszenia (m)	15,70	18,00	24,50	18,70	20,50	15,70
Maksymalne poziome wysunięcie wysięgnika (m)	13,35	15,30	18,41	16,40	18,00	13,00
Wysunięcie wysięgnika na maksymalnej wysokości (m)	3,70	2,95	6,23	4,80	5,50	3,20
Kąt nachylenia wideł	134°	134°	120°	134°	134°	134°
Siła wyrwania (daN)	5.700	5.700	5.700	5.700	5.700	5.700
Siła ciągnięcia (daN)	7.300	7.300	9.400	9.400	9.400	9.000
Maksymalny dopuszczalny kąt nachylenia podłoża	40%	40%	40%	40%	40%	40%
Masa całkowita pojazdu (kg)	13.100	13.600	17.500	16.500	17.200	16.600
Prędkość maksymalna (km/h)	30	30	40	40	40	40

(Odnosi się do kół o maksymalnie dopuszczalnej średnicy)

WYSIĘGNIK	38.16 400°	40.18 400°	40.25	50.19	50.21	60.16
Czasy: bez obciążenia (w sekundach)	Opatentowany system poziomowania akcesoriów					
Podnoszenie	17,4	20,6	21,9	21,9	21,9	24,8
Opuszczanie	12,6	14,2	13,8	13,8	13,8	16,5
Wysuwanie	34,2	26,0	44,4	27,8	31,2	24,7
Chowanie	21,9	17,0	23,1	16,9	17,4	11,6
Nabieranie	3,9	3,8	3,7	3,7	3,7	5,7
Wysypywanie	2,4	2,0	2,3	2,3	2,3	2,5

SILNIK	38.16 400° - 40.18 400°	40.25 - 50.19 - 50.21 - 60.16
Model	FPT	Perkins
Moc maksymalna kW (KM)	74 (101)	106 (144)
Przy obrotach (obr./min)	2200	2200
Działanie	silnik czterosurowy, wysokoprężny	silnik czterosurowy, wysokoprężny
Wtrysk	mechaniczny, bezpośredni	Common Rail
Liczba cylindrów i układ	4, układ rzędowy	4, układ pionowy rzędowy
Pojemność (cm³)	4485	4399
Zużycie paliwa przy 2200 obr./min (g/kWh)	230	230

Aftercooler Turbo compressor Przepiesznik Elektroniczny/Ręczny Aftercooler Turbo compressor
Chłodzony cieczą Ogrzewacz powietrza w zimnym klimacie Chłodzony cieczą

NAPĘD
Układ przeniesienia napędu: hydrostatyczny, z pompą o zmiennej wydajności
Silnik hydrauliczny: z automatyczną regulacją
Elektrohydrauliczna zmiana kierunku ruchu
Pedał ruchu precyzyjnego, do jazdy w przód
Dwubiegowa, serwo sterowana skrzynia biegów

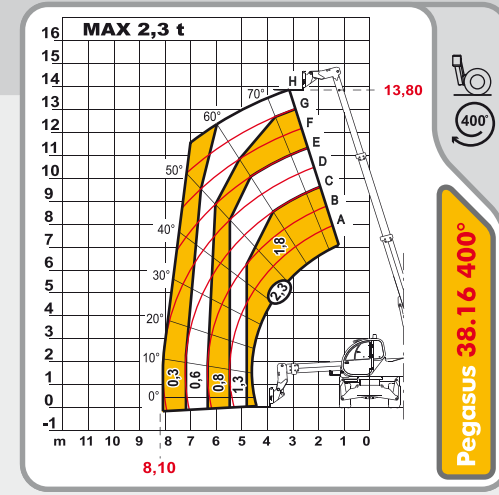
POJEMNOŚĆ ZBIORNIKA (Litry)	
Instalacja hydrauliczna całkowita	270
Zbiornik paliwa	180

OPCJE I AKCESORIA
 Klimatyzacja, cyfrowy wskaźnik prędkości, podgrzewacz wody, pneumatyczne zawieszenie fotela, oświetlenie montowane na głowicy wysięgnika, układ szybkiego mocowania akcesoriów, odbiornik radiowy, antykradzieżowy system alarmowy, osłona przedniej szyby, układ poprzecznego poziomowania na kołach i inne...
 (W celu uzyskania informacji o innych akcesoriach, proszę skontaktować się ze swoim lokalnym sprzedawcą)

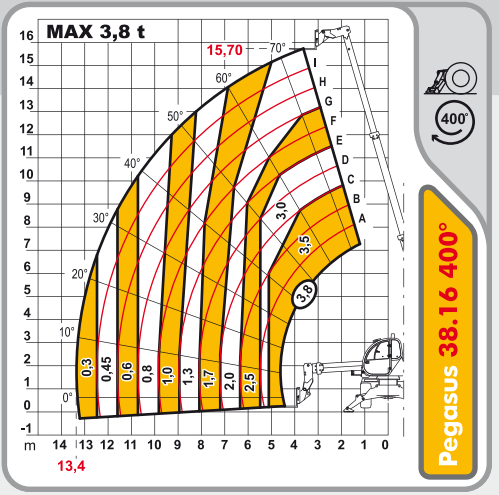
URZĄDZENIA BEZPIECZEŃSTWA
 Blokada ruchów w razie przeciążenia, rozruch tylko na luzie, jazda tylko z kierowcą w kabinie, hamulec postojowy automatyczny z wyłączonym silnikiem. Automaty czne poziomowanie poprzeczne ze stabilizatorami.
 Blokada stabilizatorów i poziomowanie z podniesionym ramieniem

STANDARDOWE WYPOSAŻENIE
 Homologacja ROPS – FOPS, zawieszenie typu silentblock, wyciszenie kabiny, wentylacja i ogrzewanie, otwierany dach i tylna szyba, podwójne drzwi wejściowe z otwieraną częścią górną, regulowany fotel z pasem bezpieczeństwa, przystosowanie do radia, regulowana kierownica. Wyświetlacz TFT3* ze wskaźnikiem obciążenia i diagnostyką funkcji, analogowymi wskaźnikami obrotomierza, kontrolką temperatury wody i poziomu oleju. Regulacja maksymalnej prędkości obrotu wieżycy

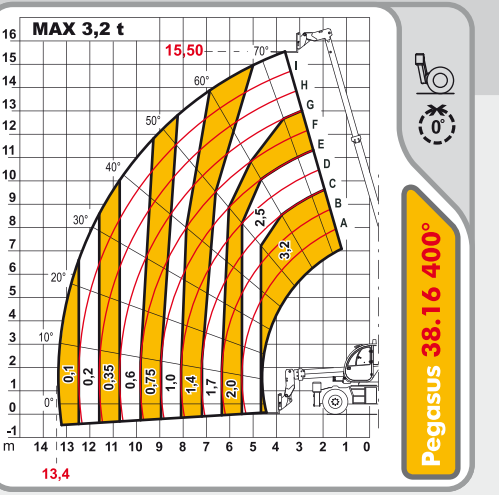
OGUMIENIE	38.16 400° - 40.18 400°	40.25 - 50.19 - 50.21 - 60.16
Opony	405/70R20"	18R22.5"
Zamiennicze	405/70-20"	18-22.5"



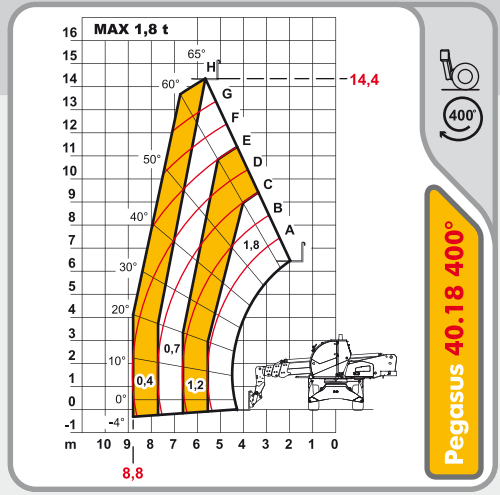
Pegasus 38.16 400°



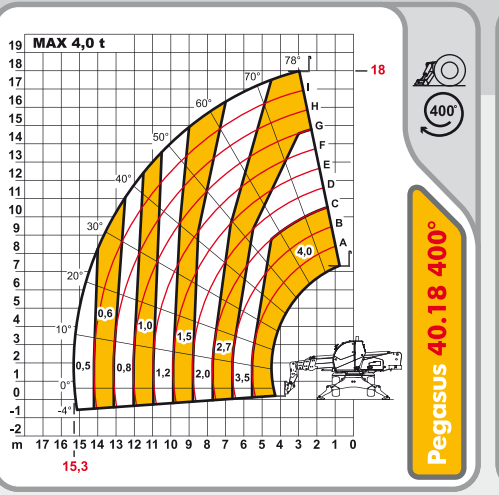
Pegasus 38.16 400°



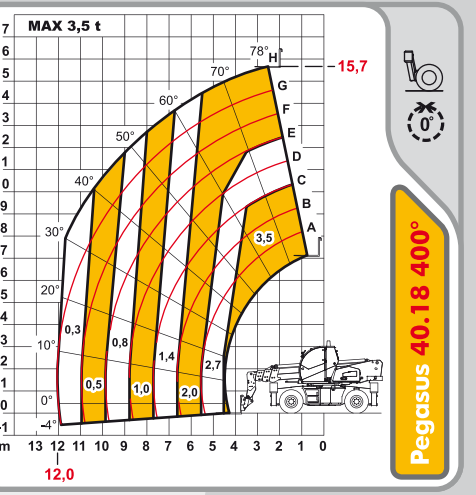
Pegasus 38.16 400°



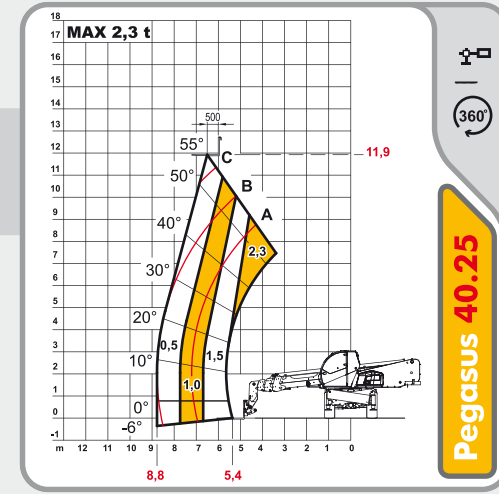
Pegasus 40.18 400°



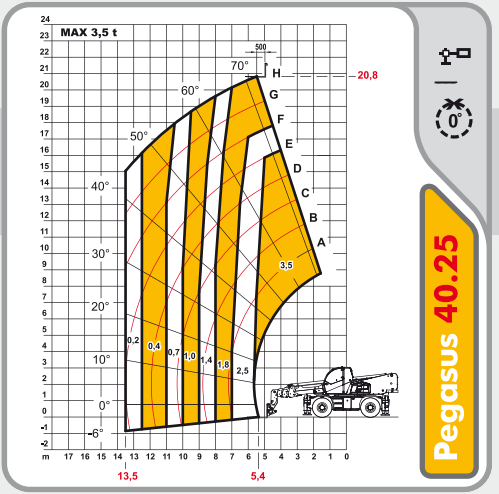
Pegasus 40.18 400°



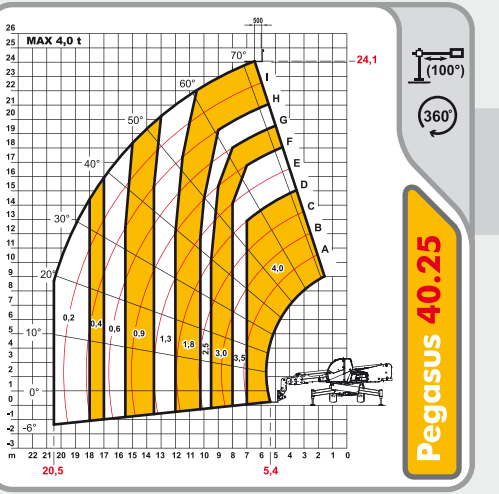
Pegasus 40.18 400°



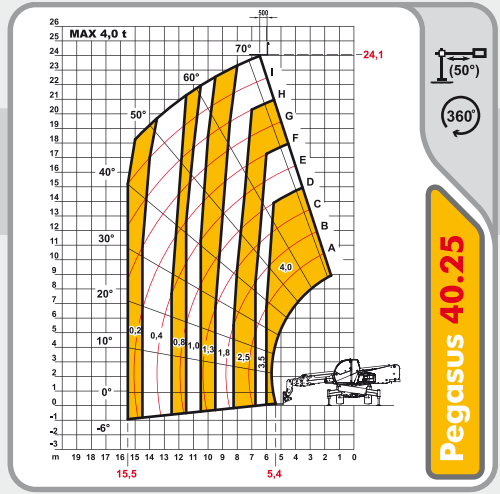
Pegasus 40.25



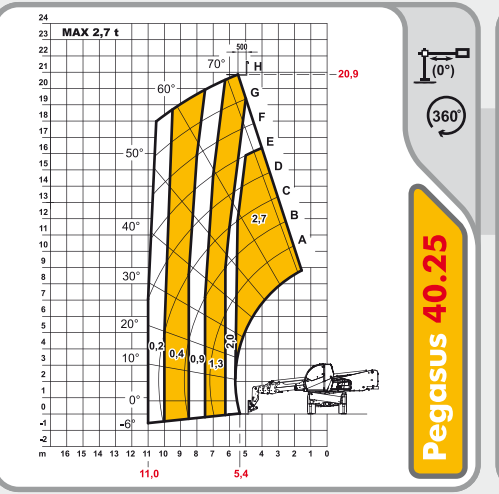
Pegasus 40.25



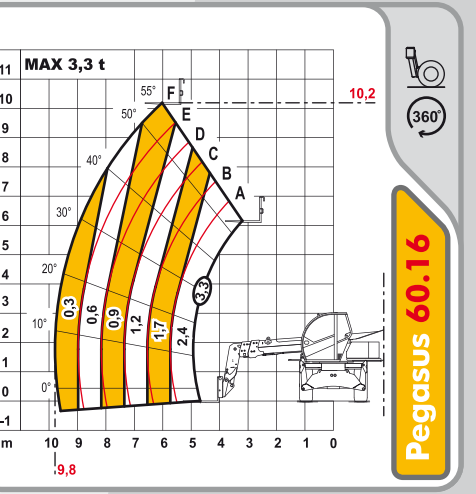
Pegasus 40.25



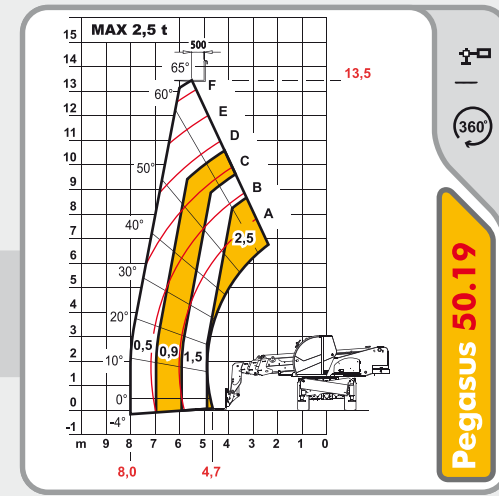
Pegasus 40.25



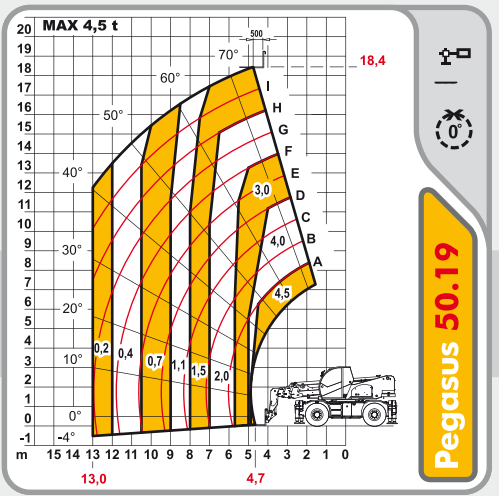
Pegasus 40.25



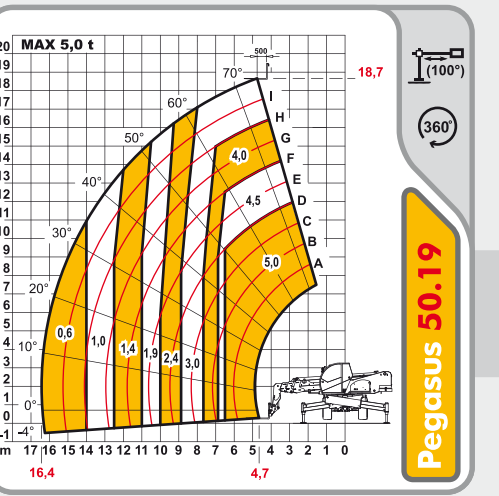
Pegasus 60.16



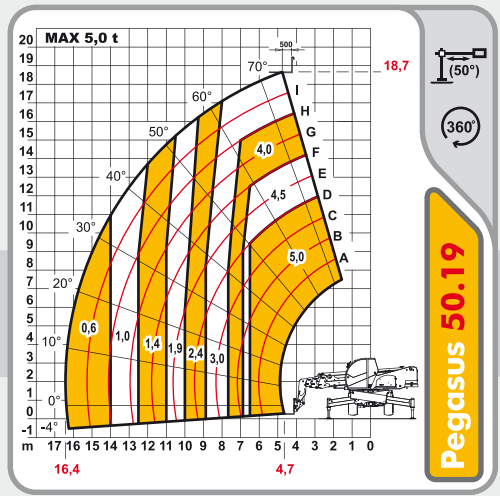
Pegasus 50.19



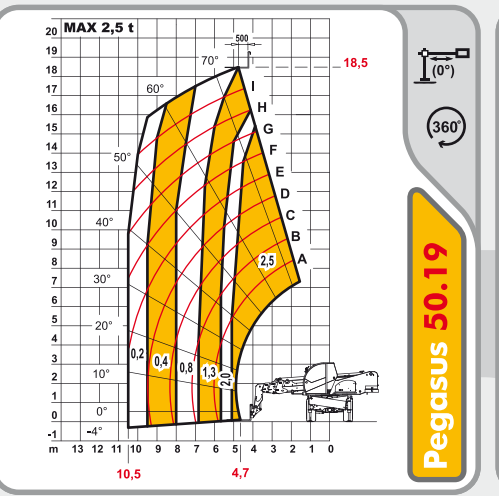
Pegasus 50.19



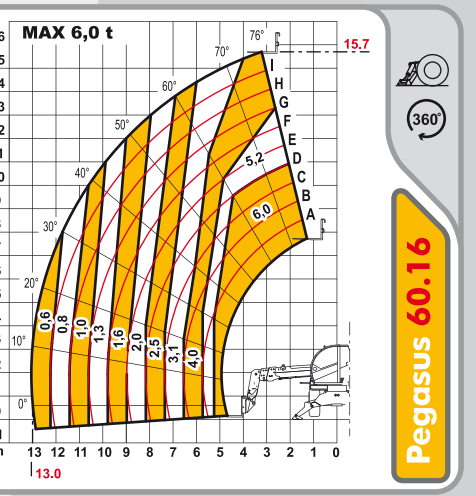
Pegasus 50.19



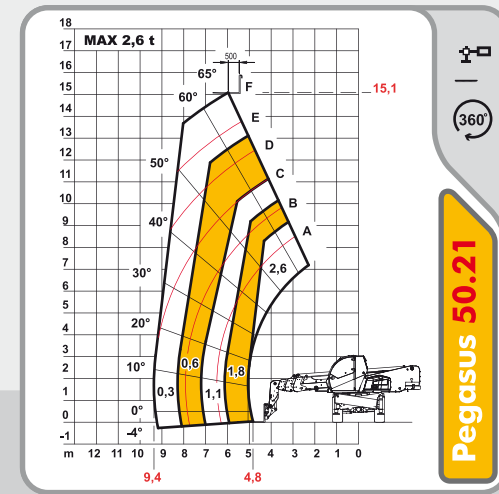
Pegasus 50.19



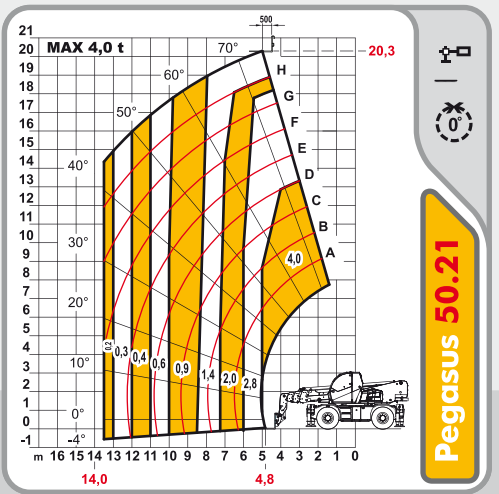
Pegasus 50.19



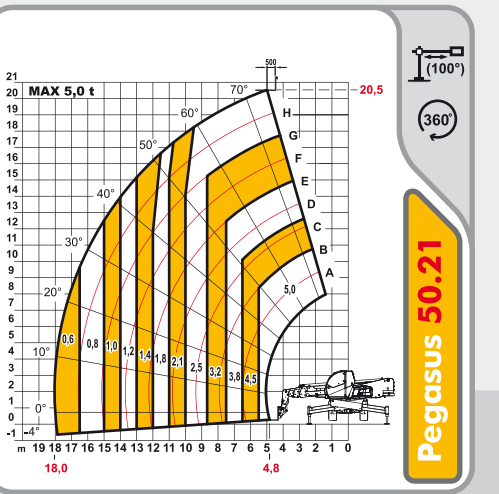
Pegasus 60.16



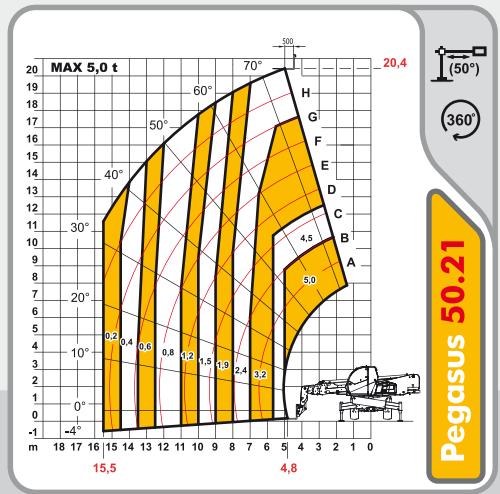
Pegasus 50.21



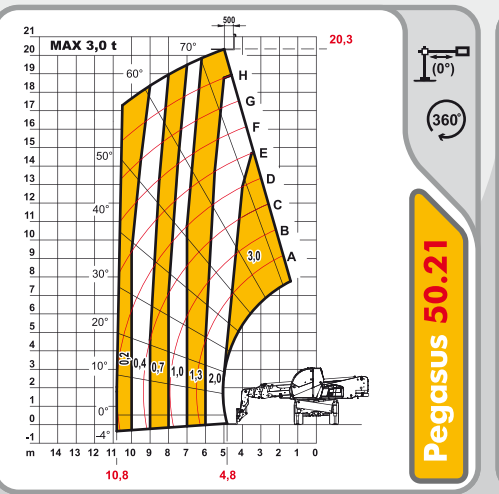
Pegasus 50.21



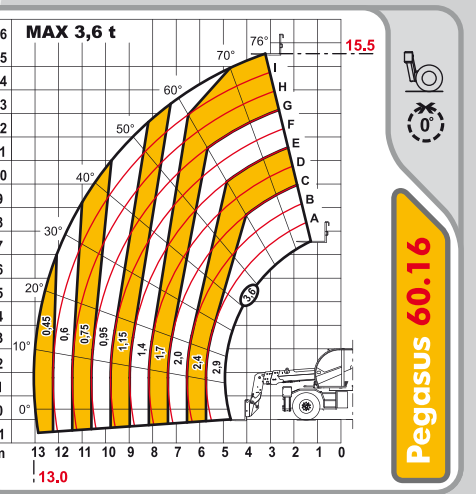
Pegasus 50.21



Pegasus 50.21



Pegasus 50.21



Pegasus 60.16